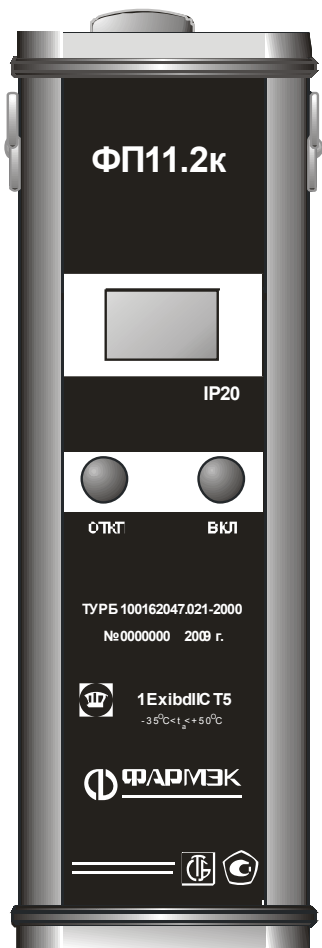




НАУЧНО-ПРОИЗВОДСТВЕННОЕ ОБЩЕСТВО
С ДОПОЛНИТЕЛЬНОЙ ОТВЕТСТВЕННОСТЬЮ
"Ф А Р М Э К"



ГАЗОАНАЛИЗАТОР ФП 11.2к

ПАСПОРТ
100162047.021-01 ПС



Республика Беларусь
Минск

Содержание	Лист
Введение	4
1 Назначение	4
2 Технические данные	5
3 Комплект поставки	7
4 Устройство и обеспечение взрывозащищенности газоанализатора	7
5 Маркирование и пломбирование	10
6 Тара и упаковка	11
7 Общие указания	12
8 Указания мер безопасности	12
9 Порядок работы, обеспечение взрывозащищенности при эксплуатации	12
10 Характерные неисправности	17
11 Техническое обслуживание	17
12 Поверка газоанализатора	19
13 Правила хранения	25
14 Транспортирование	25
15 Свидетельство о приемке	25
16 Свидетельство о первичной поверке	25
17 Гарантии изготовителя	26
Приложение А. Схема подачи газовой смеси	27
Приложение Б. Содержание драгоценных металлов	27
Приложение В. Протокол поверки	28

ВВЕДЕНИЕ

Настоящий паспорт (ПС), объединенный с техническим описанием и инструкцией по эксплуатации, предназначен для ознакомления с газоанализатором ФП 11.2к (далее по тексту газоанализатор) измерительным прибором взрывозащищенного исполнения с цифровой индикацией, световой и звуковой сигнализацией и встроенным микронасосом.

ПС содержит описание устройства и принцип действия газоанализатора, а также технические характеристики и сведения, необходимые для обеспечения его правильной эксплуатации.

1 НАЗНАЧЕНИЕ

1.1 Газоанализатор предназначен для измерения объемной доли одного из горючих газов метана или пропана в воздухе и выдачи звуковой и световой сигнализации при превышении установленных пороговых значений объемной доли газов.

Газоанализатор применяется для контроля загазованности воздуха в производственных помещениях, колодцах, подвалах, скважинах и т.д., в которых возможно образование взрывоопасных смесей газов категорий ПА, ПБ, ПС, групп Т1...Т5 по ГОСТ 30852.0.

1.2 Газоанализатор изготовлен в климатическом исполнении УХЛ 3.1** по ГОСТ 15150 и предназначен для эксплуатации при температуре воздуха от минус 35 °С до 50 °С, атмосферном давлении от 84,0 до 106,7 кПа и относительной влажности воздуха до 98 % при температуре 25 °С.

1.3 Газоанализатор имеет следующие степени защиты персонала от соприкосновения с находящимися под напряжением частями и от попадания внутрь твердых посторонних тел и воды по ГОСТ 14254 (МЭК 529):

- для электронного блока - IP20;
- для блока аккумуляторной батареи - IP54 (категория 2).

1.4 Газоанализатор выполнен с видами взрывозащиты «Искробезопасная электрическая цепь», «Специальный», «Взрывонепроницаемая оболочка», имеет уровень взрывозащиты «взрыв-

вобезопасный», маркировку взрывозащиты IExibdIICT5, соответствует требованиям ГОСТ 30852.0, ГОСТ 30852.1, ГОСТ 30852.10 и может эксплуатироваться во взрывоопасных зонах помещений и наружных установок согласно гл.7.3 «Правил устройства электроустановок» (ПУЭ) и другим нормативным документам, регламентирующим применение электрооборудования во взрывоопасных зонах.

1.5 Калибровка газоанализатора производится на два газа (метан и пропан).

2 ТЕХНИЧЕСКИЕ ДАННЫЕ

2.1 Технические данные и основные параметры газоанализатора приведены в таблице 2.1.

Таблица 2.1

Наименование	Значение параметра
Диапазон показаний:	
- объемная доля CH_4 , %	0 – 5,00
- объемная доля C_3H_8 , %	0 – 2,00
Диапазон измерений:	
- объемная доля CH_4 , %	0 – 2,50
- объемная доля C_3H_8 , %	0 – 1,00
Порог срабатывания сигнализации:	
- объемная доля CH_4 , %	1,00
- объемная доля C_3H_8 , %	0,40
Пределы допускаемой основной абсолютной погрешности:	
- объемная доля CH_4 , %	$\pm 0,25$
- объемная доля C_3H_8 , %	$\pm 0,10$
Пределы допускаемой абсолютной погрешности срабатывания сигнализации	
- объемная доля CH_4 , %	$\pm 0,05$
- объемная доля C_3H_8 , %	$\pm 0,02$

Продолжение таблицы 2.1

Пределы дополнительной абсолютной погрешности газоанализатора от изменения на каждые 10°C температуры окружающей и контролируемой среды:	
- объемная доля CH ₄ , %	±0,05
- объемная доля C ₃ H ₈ , %	±0,02
Время выхода на 90 % значение показаний, с, не более	10
Время прогрева, с, не более	20
Интервал времени работы без корректировки показаний, ч, не менее	8
Время непрерывной работы с автономным источником питания, ч, не менее	8
Напряжение холостого хода искробезопасной электрической цепи, В, не более	5,8
Ток короткого замыкания, А, не более	0,6
Напряжение питания, В	от 4,2 до 5,8
Потребляемая мощность, ВА, не более	3
Номинальная производительность микронасоса, л/мин, не менее	0,3
Масса, г, не более	430
Габаритные размеры, мм, не более	35x60x185

Примечание – Порог срабатывания сигнализации по требованию заказчика может быть изменен

2.2 Номинальная цена единицы наименьшего разряда цифровой индикации 0,01 %.

2.3 Средняя наработка газоанализатора на отказ не менее 30000 ч.

2.4 Средний срок службы газоанализатора не менее 10 лет.

2.5 Питание газоанализатора осуществляется от аккумуляторных батарей типа 4/5 Ni-MH 1800 МАН.

2.6 Возможна настройка и диагностика газоанализатора с помощью инфракрасного адаптера IR TecAd, поставляемого отдельно.

3 КОМПЛЕКТ ПОСТАВКИ

3.1 Комплект поставки газоанализатора указан в таблице 3.1.

Таблица 3.1

Наименование	Обозначение	Количество, шт
Газоанализатор	ПР04-12.00.000	1
Штанга	ПР15.09.00.000-01	1
Адаптер сетевой	12 В, 1 А	1
Паспорт	100162047.021-01ПС	1
Ремень	ПР05-02.600	
Упаковка	ПР08-01.000	1

4 УСТРОЙСТВО И ОБЕСПЕЧЕНИЕ ВЗРЫВОЗАЩИЩЕННОСТИ ГАЗОАНАЛИЗАТОРА

4.1 В основе работы газоанализатора лежит принцип регистрации изменения сопротивления терموкаталитического сенсора при воздействии на него газа.

4.2 Конструктивно газоанализатор состоит из металлического корпуса с размещенными внутри него платами, отсека питания, блока искрозащиты и термокаталитическим сенсором.

4.3 Взрывозащищенность газоанализатора обеспечивается видами взрывозащиты “Искробезопасная электрическая цепь i” по ГОСТ 30852.10 и “Взрывонепроницаемая оболочка” по ГОСТ 30852.1.

Вид взрывозащиты “Искробезопасная электрическая цепь i” достигается включением в выходные цепи аккумуляторной батареи ограничителя тока и выбором элементов электронной схемы газоанализатора в соответствии с ГОСТ 30852.10.

Ограничение тока в цепи питания осуществляется дублированными блоками токоограничения, выполненными на элементах VT1-VT4. В цепь заряда аккумуляторной батареи включены диоды VD1, VD2. В цепь контроля напряжения аккумуляторной батареи включен резисторы R6, R9 (рисунок 4.1)

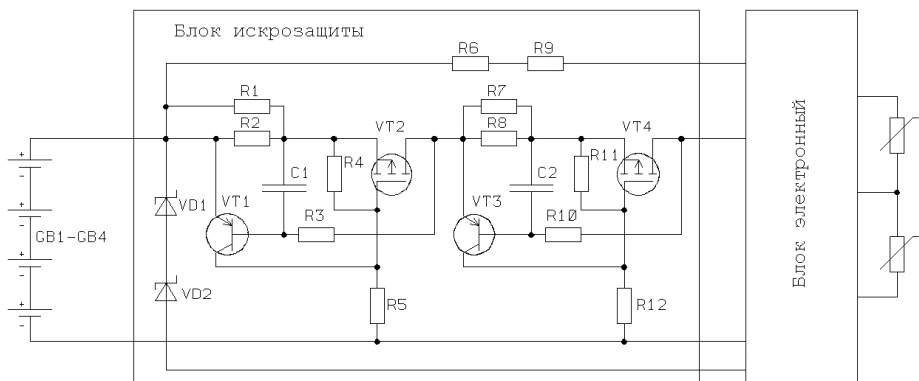


Рисунок 4.1

Элементы ограничителя тока залиты термореактивным компаундом при выполнении следующих требований:

- минимальная высота заливки над токоведущими частями составляет 3 мм;
- на поверхности заливки раковины, пузыри и усадочные тяги допустимы не более 0,5 мм;
- температура наружной поверхности заливки не превышает допустимую для температурного класса T5, а температура залитых элементов не менее чем на 20 °С ниже рабочей температуры компаунда;
- залитый компаундом ограничитель тока выдерживает без пробоя и поверхностных разрядов испытательное напряжение 500 В.

Взрывозащищенность аккумуляторной батареи газоанализатора обеспечивается следующими средствами:

- аккумуляторы размещены в неразборном отсеке питания, исключая их возможное замыкание между собой;
- отсек питания имеет степень защиты от внешних воздействий не ниже IP54 по ГОСТ 14254;
- межконтактные соединения аккумуляторов искробезопасны;

- аккумуляторная батарея имеет высокую степень механической прочности по ГОСТ 30852.0, обеспечиваемую металлическим корпусом газоанализатора.

Термокаталитический сенсор ГС-1Ех выполнен с видом взрывозащиты “Взрывонепроницаемая оболочка”.

Чувствительный элемент сенсора, нагреваемый до 500 °С, заключен во взрывонепроницаемую оболочку, состоящую из колпачка, выполненного из спеченного титанового порошка, и основания.

Оболочка сенсора выдерживает давление взрыва и исключает передачу взрыва в окружающую среду.

Температура наружной поверхности оболочки сенсора в наиболее нагретых местах не превышает допустимой для температурного класса Т5.

Сенсор защищен от механических повреждений металлическим корпусом, обеспечивающим высокую степень его механической прочности по ГОСТ 30852.0.

На лицевой панели газоанализатора имеется предупредительная надпись “Во взрывоопасной зоне не вскрывать”.

Газоанализатор имеет маркировку взрывозащиты 1ЕхibdIICT5 .

5 МАРКИРОВКА

5.1 Маркировка газоанализатора должна содержать

5.1.1 При поставках в Беларусь и Россию на лицевой панели:

- товарный знак предприятия-изготовителя;
- условное обозначение;
- номер по системе нумерации изготовителя;
- обозначение технических условий;
- год изготовления;
- химическую формулу измеряемого компонента
- маркировку взрывозащиты 1ЕхibdIICT5;
- надпись «Сделано в Беларуси»;

- знак Государственного реестра средств измерений РБ по СТБ 8001;

- знак Государственного реестра средств измерений страны-импортера (для сигнализаторов, поставляемых на экспорт);

- степень защиты оболочки IP20 по ГОСТ 14254;

- температуру окружающей среды (t_a): $-35\text{ °C} < t_a < +50\text{ °C}$;

- надпись **ВО ВЗРЫВООПАСНОЙ ЗОНЕ НЕ ВСКРЫВАТЬ**.

- знак испытательной организации.

Маркировка газоанализатора на аккумуляторной батарее:

- количество и типы источников питания;

- выходное напряжение U_{xx} ;

- ток короткого замыкания $I_{кз}$;

- маркировку степени защиты оболочки блока аккумуляторов IP54;

5.1.2 При поставках в Украину на лицевой панели:

- товарный знак предприятия-изготовителя;

- условное обозначение;

- номер по системе нумерации изготовителя;

- обозначение технических условий;

- год изготовления;

- химическую формулу измеряемого компонента;

- маркировку взрывозащиты IExibdsIICT5;

- надпись «Сделано в Беларуси»;

- знак Государственного реестра средств измерений РБ по СТБ 8001;

- знак Государственного реестра средств измерений страны-импортера;

- степень защиты оболочки IP20 по ГОСТ 14254;

- надпись **ВО ВЗРЫВООПАСНОЙ ЗОНЕ НЕ ВСКРЫВАТЬ**.

- знак испытательной организации.

Маркировка сигнализатора на аккумуляторной батарее:

- количество и типы источников питания;

- выходное напряжение U_{xx} ;

- ток короткого замыкания I кз;
- маркировку степени защиты оболочки блока аккумуляторов IP54;

5.2 Газоанализатор пломбируется изготовителем перед предъявлением прибора государственному поверителю.

6 ТАРА И УПАКОВКА

6.1 Газоанализатор, адаптер сетевой и принадлежности должны быть уложены в транспортные ящики из гофрированного картона.

6.2 Эксплуатационная и товаросопроводительная документация должна быть вложена в отдельные пакеты из пленки полиэтиленовой. Швы пакетов должны быть заварены.

6.3 При условии самовывоза с предприятия-изготовителя допускается транспортирование единичных экземпляров газоанализаторов без упаковки при соблюдении требований, предъявляемых к эксплуатации прибора.

7 ОБЩИЕ УКАЗАНИЯ

7.1 После распаковки и внешнего осмотра газоанализатора, необходимо сверить его комплектность с данными раздела 3 настоящего паспорта.

7.2 На всех стадиях эксплуатации прибор следует оберегать от ударов.

7.3 Аккумуляторы поставляются незаряженными, поэтому перед включением прибора необходимо произвести заряд аккумуляторной батареи.

8 УКАЗАНИЯ МЕР БЕЗОПАСНОСТИ

8.1 К эксплуатации газоанализатора допускаются лица, ознакомившиеся с его эксплуатационными документами и изучившие "Правила безопасности в газовом хозяйстве".

8.2 При эксплуатации прибора запрещается:

- 1) нарушать пломбировку и выворачивать винты;

2) устранять неисправности вне специализированной организации;

3) эксплуатировать газоанализатор, имеющий механические повреждения или нарушения пломбировки;

4) производить замену или заряд аккумуляторов во взрывоопасных зонах;

5) попадание жидкости в газозаборный тракт прибора.

8.3 При работе с баллонами с газовыми смесями необходимо руководствоваться “Правилами устройства и безопасности эксплуатации сосудов, работающих под давлением”, ПБОЗ-576-03.

8.4 Срочность работы или другие причины не являются основанием для нарушения правил техники безопасности.

9 ПОРЯДОК РАБОТЫ, ОБЕСПЕЧЕНИЕ ВЗРЫВОЗАЩИЩЕННОСТИ ПРИ ЭКСПЛУАТАЦИИ

9.1 Перед началом работы с газоанализатором во взрывоопасной зоне необходимо проверить:

- наличие маркировки взрывозащиты;
- целостность корпуса прибора;
- наличие и целостность всех крепежных элементов и узлов;
- наличие и целостность пломбировки.

Эксплуатация газоанализатора с поврежденными деталями, элементами и нарушенной пломбировкой запрещается.

9.2 Газоанализатор эксплуатируется одним оператором.

9.3 Перед работой убедиться в достаточности заряда аккумуляторной батареи и при необходимости произвести ее подзарядку. Уровень заряда отображается 12 сегментной “линейкой” в верхней части цифрового индикатора (рисунок 9.2).

9.3.1 Для проведения заряда аккумуляторной батареи необходимо включить в сеть 220 В адаптер сетевой, входящий в состав комплекта поставки.

9.3.2 Вставить в гнездо, расположенное на задней крышке газоанализатора штекерадаптера сетевого, при этом газоанализатор переходит в режим заряда не в зависимости от его начального

состояния, был ли он выключен, или находился в состоянии измерения. На цифровом индикаторе отображается надпись " Ab ".

9.3.3 В процессе заряда на цифровом индикаторе отображается периодически возрастающее значение 12 сегментной "линейки" и включается прерывистая световая индикация. Допускается нагревание нижней части газоанализатора.

9.3.4 Заряд аккумуляторной батареи отключается автоматически. Время заряда составляет не более 8 часов. По окончании заряда на цифровом индикаторе отображается надпись " 3Ab " , 12 сегментная линейка заполнена полностью и включается постоянная световая индикация. После чего нужно вынуть штекер из гнезда заряда газоанализатора, отключить адаптер сетевой от сети.

9.3.5 Если после подключения адаптера сетевого или в процессе заряда на цифровом индикаторе отображается надпись " EAb " и 12 сегментная "линейка" чиста, то это говорит о неисправности аккумуляторной батареи или цепи заряда.

ВНИМАНИЕ! Замена аккумуляторной батареи производится в специализированной организации.

9.4 Включение газоанализатора осуществляется нажатием кнопки "ВКЛ". После включения газоанализатора должен быть слышен звук работающего микронасоса. При этом на цифровом индикаторе газоанализатора отображается надпись " - - - " и включается постоянный звуковой сигнал (рисунок 9.1). Кнопку "ВКЛ" необходимо удерживать до отключения постоянного звукового сигнала (приблизительно 3 секунды).

В процессе работы газоанализатора, после нажатия на любую кнопку, включается подсветка цифрового индикатора на время равное 30 секунд.

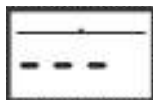


Рисунок 9.1

После этого газоанализатор переходит в режим измерения концентрации и на цифровом индикаторе отображается значение объемной доли измеряемого газа, выраженное в % (рисунок 9.2).

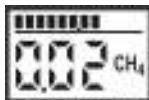


Рисунок 9.2

При необходимости произвести подстройку нуля, для чего:

1) на воздухе, не содержащем горючих газов, перевести газоанализатор в режим "ПОДСТРОЙКА НУЛЯ". Для этого необходимо при нажатой кнопке "ОТКЛ" включить газоанализатор. После появления на индикаторе надписи " 0 - - " отпустить кнопки (рисунок 9.3);

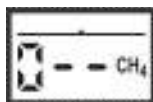


Рисунок 9.3

2) набрать пароль - "428". Изменение значения в разряде осуществляется кнопкой "ОТКЛ", ввод значения разряда - кнопкой "ВКЛ". В случае неправильного ввода пароля газоанализатор автоматически выключается;

3) после ввода пароля в течение 20 с на цифровом индикаторе газоанализатора установится постоянное цифровое значение;

4) после нажатия кнопки "ВКЛ", сохраниться нулевое значение и газоанализатор выключится. При нажатии кнопки «ОТКЛ» газоанализатор выключится без сохранения нулевого значения.

9.5 При достижении концентрацией контролируемого газа установленного порога сигнализации включаются прерывистые звуковая и световая сигнализации.

9.6 При превышении концентрацией контролируемого газа верхней границы диапазона показаний на индикаторе отображается надпись " – П – " (рисунок 9.4), включаются постоянные звуковая и световая сигнализации.

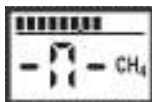


Рисунок 9.4

9.7 При разряде аккумуляторной батареи происходит сброс индикации измеряемой концентрации, на индикаторе отображается надпись " P ", 12 сегментная "линейка" чиста (рисунок 9.5), и включается прерывистый кратковременный звуковой сигнал. При дальнейшем разряде аккумуляторной батареи питание газоанализатора отключается автоматически.

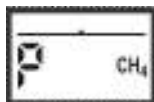


Рисунок 9.5

9.8 Отключение газоанализатора осуществляется нажатием кнопки "ОТКЛ". Кнопку "ОТКЛ" необходимо удерживать до отключения цифровой индикации.

9.9 Для переключения газоанализатора между анализируемыми газами необходимо:

1) при нажатой кнопке "ОТКЛ" включить газоанализатор. После появления на индикаторе надписи " 0 - - " отпустить кнопки (рисунок 9.3);

2) набрать пароль - "111". Изменение значения в разряде осуществляется кнопкой "ОТКЛ", ввод значения разряда - кнопкой "ВКЛ" . В случае неправильного ввода пароля газоанализатор автоматически выключается;

3) кнопкой "ОТКЛ" выбрать необходимый газ (рисунок 9.6), кнопкой "ВКЛ" зафиксировать выбор, после чего газоанализатор выключается.

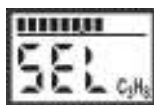


Рисунок 9.6

9.10 Эксплуатация газоанализатора должна производиться в соответствии с гл. 7.3 ПУЭ и гл. 3.4 «Правил эксплуатации электроустановок потребителей» (ПЭЭП).

9.11 Газоанализатор может использоваться как без штанги заборной, так и со штангой заборной.

Для подсоединения штанги заборной к газоанализатору необходимо штуцер штанги завернуть в газозаборное отверстие газоанализатора, находящееся на верхней крышке газоанализатора. В процессе эксплуатации штанги заборной необходимо периодически по мере загрязнения производить очистку фильтров, установленных в ручке штанги заборной.

10. ХАРАКТЕРНЫЕ НЕИСПРАВНОСТИ

10.1 Устранение неисправностей необходимо производить в специализированной организации в соответствии с инструкцией по ремонту и настройке и РД16.407 "Электрооборудование взрывозащищенное. Ремонт".

10.2 Перечень характерных неисправностей газоанализатора приведен в таблице 10.1.

Таблица 10.1

Характерные неисправности	Способы устранения неисправностей
На индикаторе отображается сообщение «A01», «A20», «A40»	Ремонт в специализированной организации
Погрешность газоанализатора выходит за установленные пределы	
Отсутствие светового или звукового сигнала при проверке срабатывания сигнализации	
Отсутствует характерный звук работы микронасоса	
При заряде аккумуляторной батареи на индикаторе отображается сообщение «EAb»	

10.3 Корректировка чувствительности газоанализатора, если погрешность газоанализатора выходит за установленные пределы производится только в специализированной организации.

11 ТЕХНИЧЕСКОЕ ОБСЛУЖИВАНИЕ

11.1 Техническое обслуживание проводится с целью поддержания газоанализатора в постоянной готовности к работе с обеспечением требуемых параметров и технических характеристик.

11.2 Перед работой убедиться в том, что аккумуляторная батарея заряжена. При необходимости провести подзаряд аккумуляторной батареи.

11.3 При работе с прибором рекомендуется в течение межповерочного интервала производить проверку на срабатывание световой и звуковой сигнализации путем подачи на газозаборный тракт прибора газозаборной смеси известной концентрации из табл. 12.3 (например ПГС № 2 или 2а) следующим образом:

11.3.1 Собрать схему подачи газозаборной смеси согласно приложению А.

11.3.2 Подсоединить к установке газоанализатор, включить его в соответствии с п.9.4 настоящего паспорта.

11.3.3 Подсоединить к установке баллон с ПГС. Для метана ПГС №2, для пропана ПГС №2а.

11.3.4 Открыть вентиль баллона. Установить на выходном манометре редуктора БКО-50-2 давление равное 0,4 МПа.

11.3.5 Вентилем точной регулировки ВТР установить расход газовой смеси таким образом, чтобы по ротаметру фиксировался небольшой сброс избытка ПГС.

11.3.6 Через 20 с зафиксировать значения, отображаемые на индикаторе газоанализатора.

11.3.7 Рассчитать основную абсолютную погрешность, ΔC , %, газоанализатора по формуле:

$$\Delta C = C_{\text{ФП}} - C_{\text{ПГС}}, \quad (11.1)$$

где $C_{\text{ФП}}$ - значение концентрации, отображаемое на цифровом индикаторе газоанализатора, %;

$C_{\text{ПГС}}$ - значение концентрации по паспорту на ПГС, %.

11.3.8 Газоанализатор считается работоспособным, если основная абсолютная погрешность газоанализатора находится в пределах $\pm 0,25$ % (для метана), $\pm 0,10$ % (для пропана).

Отсутствие одного из сигналов (светового или звукового) свидетельствует о неисправности прибора.

11.4 В процессе эксплуатации газоанализатора рекомендуется периодически контролировать и, по мере загрязнения, производить очистку (промывку) фильтров, установленных в газозаборном тракте прибора.

12 ПОВЕРКА ГАЗОАНАЛИЗАТОРА

12.1 Газоанализатор должен подвергаться обязательной поверке в органах государственной метрологической службы при выпуске из производства и в процессе эксплуатации.

Для газоанализаторов эксплуатируемых на территории РБ периодическая поверка газоанализатора проводится через межповерочный интервал, который составляет не более 6 месяцев (в соответствии с приложением А СТБ 8003).

Периодическая поверка газоанализаторов, поставляемых в Россию, проводится согласно нормативным техническим правовым актам Российской Федерации. Межповерочный интервал составляет 12 месяцев.

Периодическая поверка газоанализатора, поставляемого на экспорт, производится согласно нормативным документам страны-импортера.

Внеочередная поверка производится после ремонта или хранения, если срок хранения превышает половину межповерочного интервала.

12.2 При проведении поверки должны выполняться операции, указанные в таблице 12.1.

12.3 При проведении поверки должны применяться средства, указанные в таблице 12.2 и поверочные газовые смеси, приведенные в таблице 12.3.

Таблица 12.1

Наименование операции	Номер пункта настоящего паспорта
Внешний осмотр	12.8.1
Опробование	12.8.2
Определение метрологических характеристик:	
- проверка основной абсолютной погрешности газоанализатора	12.8.3.1
- проверка абсолютной погрешности срабатывания сигнализации газоанализатора	12.8.3.2
- проверка времени выхода газоанализатора на 90 % значение показаний $t_{0,9}$	12.8.3.3
Примечание - В случае отрицательных результатов любой из операций поверки газоанализатор бракуют и в эксплуатацию не допускают.	

Таблица 12.2

Наименование средств поверки	Тип	Обозначение документа на поставку	Основные параметры
Баллоны стальные	-	ГОСТ 949	Емкость $(2-40) \times 10^{-3} \text{ м}^3$
Редуктор кислородный	БКО-50-2	ГОСТ 13861	0-20 МПа
Вентиль точной регулировки	ВТР	АПИ4.463.002	$0-2,16 \cdot 10^{-3} \text{ м}^3/\text{с}$
Трубка (тройник)	ТС-Т-6	ГОСТ 25336	-
Шланг соединительный полихлорвиниловый	ПВХ-3,5х0,8	ТУ 64-05838972-5	$\varnothing 3,5 \text{ мм}$ (внутренний)
Ротаметр	РМ-А-0,063Г	ГОСТ 13045	$0 - 0,063 \text{ м}^3/\text{ч}$
Секундомер	СОС Пр-2-2	-	$0 - 60 \text{ мин}$
Гигрометр психрометрический	ВИТ-1	-	0-25, градус
Барометр aneroid	БАММ-1	ГОСТ	75-106,5 кПа
Примечание – Допускается использование другой аппаратуры при условии сохранения класса точности и пределов измерений			

Таблица 12.3

Номер газо-	Наименование	Объёмная доля	Пределы до-	Пределы допус-
-------------	--------------	---------------	-------------	----------------

вой смеси	компонентов	анализируемого газа, %	пускаемого отклонения	каемой погрешности
ПГС №1	Воздух кл.0	—	—	—
ПГС №2	CH ₄ - воздух	1,40	± 0,15	± 0,08
ПГС №3	CH ₄ - воздух	2,50	± 0,15	± 0,08
ПГС №2а	C ₃ H ₈ - воздух	0,56	± 0,03	± 0,03
ПГС №3а	C ₃ H ₈ - воздух	1,00	± 0,05	± 0,03
Примечание: В качестве ПГС №1 допускается использовать воздух помещений, атмосфера которых не содержит горючих примесей.				

12.4 Требования к квалификации поверителя

12.4.1 К проведению измерений при поверке и (или) обработке результатов измерений допускаются лица, имеющие удостоверение на право поверки.

12.5 Требования безопасности

12.5.1 При проведении поверки должны соблюдаться требования раздела 8 настоящего паспорта.

12.5.2 Помещения, в которых проводится поверка, должны быть оборудованы приточно-вытяжной вентиляцией.

12.6 Условия поверки

12.6.1 При проведении поверки должны соблюдаться следующие условия:

- температура окружающего воздуха - (20 ± 5) °С;
- относительная влажность воздуха - от 30 до 90 %;
- атмосферное давление - 84 - 106,7 кПа.

12.6.2 Содержание вредных веществ в атмосфере помещений, где проводится поверка, должно быть в пределах санитарных норм.

12.7 Подготовка к поверке

12.7.1 Перед проведением поверки должна быть собрана схема подачи газозадушной смеси в соответствии с приложением А.

12.7.2 Газоанализатор должен быть подготовлен к работе согласно раздела 9 настоящего паспорта.

12.7.3 Перед проведением поверки баллоны с поверочными газовыми смесями должны быть выдержаны в помещении, где прово-

дится поверка, до выравнивания их температуры с температурой помещения.

12.8 Проведение поверки

12.8.1 При проведении внешнего осмотра должно быть установлено соответствие газоанализатора следующим требованиям:

- 1) наличие свидетельства о последней поверке или отметки в паспорте;
- 2) отсутствие дефектов, нарушающих сохранность маркировки;
- 3) отсутствие повреждений, следов коррозии и загрязнений.

12.8.2 Опробование газоанализатора.

12.8.2.1 Включение газоанализатора осуществляется нажатием "ВКЛ" (рисунок 9.1). После включения газоанализатора должен быть слышен звук работающего микронасоса.

12.8.2.2 На цифровом табло газоанализатора должно отображаться значение индикации, в зависимости от выбранного газа :

- $(0,00 \pm 0,12) \%$ для метана;
- $(0,00 \pm 0,05) \%$ для пропана.

При необходимости произвести подстройку нуля, как указано в п. 9.4 паспорта.

12.8.3 Определение метрологических характеристик.

12.8.3.1 Проверку основной абсолютной погрешности газоанализатора следует проводить следующим образом:

12.8.3.1.1 Собрать схему подачи газовой смеси, приведенную в приложении А.

12.8.3.1.2 Подсоединить к установке газоанализатор, включить и выдержать его во включенном состоянии не менее 20 с.

12.8.3.1.3 Подсоединить к установке баллон с ПГС №1.

12.8.3.1.4 Вентилем точной регулировки установить расход газовой смеси таким образом, чтобы по ротаметру фиксировался небольшой сброс избытка ПГС.

12.8.3.1.5 Через 20 с зафиксировать значения, отображаемые на индикаторе прибора.

Рассчитать основную абсолютную погрешность ΔC , %, газоанализатора по формуле:

$$\Delta C = C_{ФП} - C_{ПГС}, \quad (12.1)$$

где $C_{ФП}$ - значение концентрации, отображаемое на цифровом индикаторе газоанализатора, %;

$C_{ПГС}$ - значение концентрации по паспорту на ПГС, %.

12.8.3.1.6 Подсоединить к установке баллон с ПГС №2 для метана, ПГС №2а для пропана.

12.8.3.1.7. Выполнить операции по п.12.8.3.1.4 - 12.8.3.1.5

12.8.3.1.8 Подсоединить к установке баллон с ПГС №3 для метана (ПГС №3а для пропана). Выполнить операции по п.12.8.3.1.4 - 12.8.3.1.5

12.8.3.1.9 Операции по п.п.12.8.3.1.3 - 12.8.3.1.8 повторить не менее трех раз для каждой из поверочных газовых смесей.

Газоанализатор считается выдержавшим испытание, если в каждом случае измерения основная абсолютная погрешность газоанализатора находится в пределах $\pm 0,25$ % (для метана), $\pm 0,10$ % (для пропана) и при подаче ПГС № 2 и № 3, срабатывает световая и звуковая сигнализации.

12.8.3.2 Проверку допускаемой абсолютной погрешности срабатывания порогового устройства газоанализатора следует проводить следующим образом:

1) перевести газоанализатор в режим "ТЕСТ". Для этого необходимо при нажатой кнопке "ОТКЛ" включить газоанализатор. После появления на индикаторе надписи " 0 - - " отпустить кнопки;

2) набрать пароль входа в режим «ТЕСТ» - "764". Ввод значения разряда осуществляется кнопкой "ВКЛ", изменение значения в разряде - кнопкой "ОТКЛ". В случае неправильного ввода пароля газоанализатор автоматически отключается;

3) после ввода последней цифры пароля на цифровом индикаторе газоанализатора должен начаться цифровой отсчет концентрации со ступенью квантования 0,01 %;

4) зафиксировать числовое значение индикации, при котором срабатывают прерывистые звуковая и световая сигнализации;

5) рассчитать допускаемую абсолютную погрешность срабатывания порогового устройства $\Delta C_{ПУ}$, %, газоанализатора по формуле:

$$\Delta C_{ПУ} = C_{ПУ} - C_{У}, \quad (12.2)$$

где $S_{ПУ}$ - значение концентрации, отображаемое на цифровом индикаторе газоанализатора в момент срабатывания прерывистых звуковой и световой сигнализации, %;

S_y - установленное значение срабатывания порогового устройства, %.

Газоанализатор считается выдержавшим испытание, если при достижении установленного значения срабатывания порогового устройства на индикаторе отображается значение концентрации, включились световая и звуковая прерывистые сигнализации и погрешность срабатывания порогового устройства газоанализатора находится в пределах $\pm 0,05$ % от установленного порога для метана (для пропана - $\pm 0,02$ %).

12.8.3.3 Проверку времени выхода газоанализатора на 90 % значение показаний $t_{0,9}$ следует проводить следующим образом:

- 1) собрать схему подачи газозвушной смеси, приведенную в приложении А;
- 2) подсоединить к установке газоанализатор, включить и выдержать его во включенном состоянии не менее 20 с;
- 3) подсоединить к установке баллон с ПГС №2 для метана (для пропана - №2а);
- 4) вентилем точной регулировки установить расход газовой смеси таким образом, чтобы по ротаметру фиксировался небольшой сброс избытка ПГС;
- 5) по истечении 20 с зафиксировать значение установившихся показания П;
- 6) отсоединить от установки газоанализатор;
- 7) рассчитать значение 0,9П и 0,1П;
- 8) подсоединить к установке газоанализатор, одновременно включив секундомер;
- 9) при достижении показаний, равных 0,9П, зафиксировать время t_1 , с;
- 10) по истечении 20 с зафиксировать значение установившихся показаний на цифровом индикаторе газоанализатора;
- 11) отсоединить от установки газоанализатор, одновременно включив секундомер;

12) при достижении показаний, равных 0,1П, зафиксировать время t_2 , с;

13) рассчитать время выхода газоанализаторов на 90 % значение показаний $t_{0,9}$, с, по формуле:

$$t_{0,9} = (t_1 + t_2) / 2 \quad (12.3)$$

Газоанализатор считается выдержавшим испытание, если время выхода газоанализатора на 90 % значение показаний $t_{0,9}$ не более 10 с.

12.9 Оформление результатов поверки

12.9.1 Результаты поверки оформляются протоколом (приложение В).

12.9.2 При положительных результатах поверки на газоанализатор и (или) его эксплуатационные документы наносится оттиск поверительного клейма, либо выдается свидетельство о поверке установленной формы (в соответствии с приложением В СТБ 8003).

12.9.3 Газоанализаторы, не удовлетворяющие требованиям настоящей методики, к применению не допускаются. На них выдают извещение о непригодности с указанием причин по форме приложения Г СТБ 8003. При этом оттиск поверительного клейма подлежит погашению, а свидетельство аннулируется.

13 ПРАВИЛА ХРАНЕНИЯ

13.1 Газоанализаторы в упакованном виде должны храниться на стеллажах в условиях хранения 1(Л) по ГОСТ 15150.

14 ТРАНСПОРТИРОВАНИЕ

14.1 Транспортирование газоанализатора в упаковке возможно любым закрытым видом транспорта. При транспортировании самолетом газоанализаторы должны быть размещены в отапливаемых герметизированных отсеках.

15 СВИДЕТЕЛЬСТВО О ПРИЕМКЕ

15.1 Газоанализатор ФП11.2к, № _____ со-
 ответствует требованиям технических условий _____ ТУ
 РБ 100162047.021-2001 и признан годным к эксплуатации.

Дата выпуска _____

М.П. _____

Подпись лица, ответственного за приемку

Фамилия и инициалы

16 СВИДЕТЕЛЬСТВО О ПЕРВИЧНОЙ ПОВЕРКЕ

16.1 Газоанализатор отградуирован по метану, пропану и со-
 ответствует требованиям методики поверки МП.МН 903-2000.

Дата поверки _____

М.П. _____

Государственный поверитель

Фамилия и инициалы

17 ГАРАНТИИ ИЗГОТОВИТЕЛЯ

17.1 Изготовитель гарантирует соответствие газоанализатора
 требованиям технических условий ТУ РБ 100162047.021-2001
 при соблюдении потребителем условий эксплуатации, транспор-
 тирования и хранения.

17.2 Изготовитель рассматривает претензии к качеству и ком-
 плектности газоанализатора при условии соблюдения потреби-
 телем правил, установленных настоящим паспортом. В случае уте-
 ри паспорта безвозмездный ремонт или замена вышедшего из
 строя газоанализатора и его составных частей не производится и
 претензии не принимаются.

17.3 Гарантийный срок эксплуатации - 18 месяцев.

17.4 Гарантийный срок после ремонта - 1 месяц.

17.5 Гарантия изготовителя не распространяется на аккумуля-
 торную батарею.

17.6 При отказе в работе или неисправности газоанализатора
 в период действия гарантийных обязательств потребителем дол-
 жен быть составлен акт.

17.7 Ремонт газоанализатора в течение гарантийного срока производит изготовитель.

17.8 Гарантийный срок продлевается на время от подачи рекламаций до введения газоанализатора в эксплуатацию силами изготовителя.

17.9 Гарантийному ремонту не подлежат приборы, имеющие механические повреждения или нарушения пломбировки.

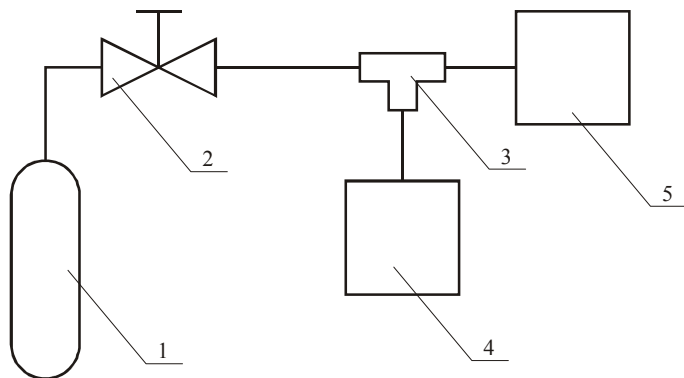
17.10 Рекламации изготовителю предъявляются в порядке и сроки, установленные Законом Республики Беларусь “О защите прав потребителей”.

17.11 По вопросам гарантийного ремонта, послегарантийного обслуживания и поверке газоанализаторов ФП11.2к следует обращаться к изготовителю по адресу:

220013 г. Минск, ул. Кульман, 2, НПОДО "ФАРМЭК".
Тел/факс (017) 209 84 51.

Приложение А
(обязательное)

Схема подачи газозодушнoй смеси



- 1 Баллон с ПГС
 2 Редуктор БКО-50-2
 3 Тройник ТС-Т-6
 4 Газоанализатор ФП 11.2к со штангой заборной
 5 Ротаметр РМ-А-0,063Г

Приложение Б (справочное)

Содержание драгоценных металлов

Золото	г	0,05601183
Серебро	г	0,45828816
Платина	г	0,01101918
Палладий	г	0,000035

Приложение В (справочное)

Протокол поверки газоанализатора ФП 11.2к, № _____

1. Внешний осмотр _____
2. Опробование _____
3. Определение метрологических характеристик:

Проверка основной абсолютной погрешности газоанализатора (таблица 1).

Таблица В.1

Концентрация, об. доля, %	Замер 1		Замер 2		Замер 3	
	Показания, %	Погрешность, %	Показания, %	Погрешность, %	Показания, %	Погрешность, %

3.2 Проверка допускаемой абсолютной погрешности срабатывания порогового устройства газоанализатора (таблица В.2)

Таблица В.2

Концентрация, об. доля, %	Установленный порог, об. доля, %	Замер	Показания, %	Погрешность, %
		1		
		2		
		3		

3.3 Проверка времени выхода газоанализатора на 90 % значение показаний $t_{0,9}$ (таблица В.3)

Таблица В.3

Концентрация, об. доля, %	Замер	t_1 , с	t_2 , с	$t_{0,9}$, с
	1			
	2			
	3			

Заключение о результатах поверки: _____

Дата поверки: _____

Подпись лица, проводившего поверку _____

**СЕРВИСНЫЕ ЦЕНТРЫ ПО ТЕХНИЧЕСКОМУ ОБСЛУЖИВАНИЮ ПРИБОРОВ
ПРОИЗВОДСТВА НПОДО «ФАРМЭК»**

Наименование	Адрес
<p>Предприятие-изготовитель НПОДО «ФАРМЭК» Республика Беларусь</p>	<p>220013, г. Минск, ул. Кульман, 2, к. 434 тел./факс (+37517) 209 84 37; 209 84 51 моб. тел.: (+37529) 400 13 26; 406 10 80 E-mail: sales.pharmec@gmail.com</p>
<p>ООО «ГАЗ ФАРМЭК» Российская Федерация</p>	<p>Юридический адрес: 101000 г. Москва ул. Покровка 1/13/6 стр. 2 офис 35 тел./факс.: (499) 264 55 77, 8(926) 529 28 94 E-mail: gasFarmec@mail.ru</p>
<p>ООО «ГАЗ - ЭПРИС» Российская Федерация</p>	<p>107113, г. Москва, ул. Лобачика, 17 тел./факс.: (495) 755 63 46; (495) 554 75 18 E-mail: gazeppris@yandex.ru</p>
<p>ООО ПКРФ «МЕТРОЛОГИЯ И ИЗМЕРЕНИЕ» Российская Федерация</p>	<p>142207, Московская обл., г. Серпухов, ул. Школьная, 78 тел./факс.: (4967) 76 08 55; 8(916) 960 01 76</p>
<p>ООО «ДАЛЬТЕХКОМПЛЕКС» Российская Федерация</p>	<p>680045, г. Хабаровск, пер. 3-й Путевой, д. 3, оф. 73 Т/ф.: (4212) 61 63 80, 36 35 55 E-mail: Chypeevedtk@mail.ru</p>
<p>ОАО «ВОЛГОГРАДГОРГАЗ» Российская Федерация</p>	<p>400131, г. Волгоград, ул. Коммунистическая, 38 тел./факс.: 97 15 58; 97 15 42; 93 04 42 Мерьков Михаил Юрьевич</p>
<p>ООО «ЭКОТЕСТ» Российская Федерация</p>	<p>г. Санкт-Петербург, ул. Бумажная, 17 тел./факс.: (812) 252 57 73; 252 76 63 Абызова Мария Николаевна</p>
<p>ООО «ПРОМАВТОМАТИКА» Российская Федерация</p>	<p>Республика Башкортостан, г. Мелеуз, ул. Береговая, 2 Т/ф.: (34764) 3-87-15, (917) 410-50-68</p>
<p>ООО «ЭНЕРГОСЕРВИС» Российская Федерация</p>	<p>630132, г. Новосибирск, пр. Димитрова, 7, оф. 302 Т/ф.: (3832) 21 70 01, 39 14 93, 21 81 54</p>
<p>ОАО «РОСТОВОБЛГАЗ» Филиал «Подземметаллзащита» Российская Федерация</p>	<p>г. Ростов-на-Дону, ул. Иловайская, 3 тел./факс.: (863) 277 44 00 E-mail: pmz@rostovoblgaz.ru</p>

<p>ОАО «ПОДЗЕММЕТАЛЛОЗАЩИТА» Российская Федерация</p>	<p>385140, Республика Адыгея пос. Яблоновский, ул.Индустриальная,8 E-mail: pmz1974@rambler.ru Константин Кривовяз</p>
<p>ОАО «НОВОКУБАНСКРАЙГАЗ» Российская Федерация</p>	<p>г.Новокубанск, ул.Первомайская,178 Т/ф.: (86195) 3 17 33 Белов Александр Иванович</p>
<p>ООО «НЭРТ» Украина</p>	<p>54017, Украина, г.Николаев, ул.Севастопольская,22 Т/ф.: (0512) 47 46 64, 37 14 01 E-mail: nerf53@ukr.net Сергей Петрович Осмаков</p>
<p>ТОО «ТЕХНОКРАТ» Республика Казахстан</p>	<p>080000, Республика Казахстан г. Тараз, ул. Исатая, 3 "ж" Т/ф.: (7262) 34 93 22, 34 70 98 E-mail: elenaperova@inbox.ru Елена Перова</p>