



НАУЧНО-ПРОИЗВОДСТВЕННОЕ ОБЩЕСТВО
С ДОПОЛНИТЕЛЬНОЙ ОТВЕТСТВЕННОСТЬЮ
"Ф А Р М Э К"

Газоанализатор
ФПЗЗ

ПАСПОРТ
100162047.032ПС



Республика Беларусь
Минск 2006 г.

Содержание	Лист
Введение	4
1 Назначение	4
2 Технические данные	5
3 Комплект поставки	7
4 Устройство и обеспечение взрывозащищенности газоанализатора	7
5 Маркировка	9
6 Тара и упаковка	11
7 Общие указания	11
8 Указания мер безопасности	11
9 Порядок работы, обеспечение взрывозащищенности при эксплуатации	12
10 Характерные неисправности	17
11 Техническое обслуживание	18
12 Правила хранения	20
13 Транспортирование	20
14 Методика поверки	20
15 Свидетельство о приемке	29
16 Свидетельство о первичной поверке	29
17 Гарантии изготовителя	30
Приложение А. Схема подачи газозоудушной смеси	31
Приложение Б. Содержание драгоценных металлов	31

ВВЕДЕНИЕ

Настоящий паспорт (ПС), объединенный с техническим описанием и инструкцией по эксплуатации, предназначен для ознакомления с газоанализатором ФПЗЗ (далее по тексту газоанализатор) переносным прибором со световой и звуковой сигнализацией, с графическим индикатором, с фиксированным порогом срабатывания сигнализации, с принудительной подачей контролируемой среды от встроенного микронасоса, одноблочным, взрывозащищенного исполнения.

ПС содержит описание устройства и принцип действия газоанализатора, а также технические характеристики и сведения, необходимые для обеспечения его правильной эксплуатации.

1 НАЗНАЧЕНИЕ

1.1 Газоанализатор предназначен для одновременного контроля довзрывоопасной концентрации метана CH_4 , либо пропана C_3H_8 , кислорода O_2 и оксида углерода CO в ограниченных объемах, на рабочих местах, а также выдачи звуковой и световой предупредительной и аварийной сигнализации при превышении измеряемых параметров.

Область применения: колодцы и коллекторы подземных инженерных сетей, канализационные коллекторы, тепловые и телефонные сети, туннели, цистерны и другие помещения, где недостаток кислорода и наличие горючих и токсичных газов представляют угрозу здоровья или опасность взрыва.

1.2 Газоанализатор изготовлен в климатическом исполнении УХЛ 3.1** по ГОСТ 15150 и предназначен для эксплуатации при температуре воздуха от минус 30 до 50 °С, атмосферном давлении от 84,0 до 106,7 кПа и относительной влажности воздуха до 98 % при температуре 25 °С.

1.3 Степень защиты по ГОСТ 14254 (МЭК 529) оболочки электронного блока IP20.

1.4 Степень защиты по ГОСТ 14254 (МЭК 529) для аккумуляторного блока IP54 (категория 2).

1.5 Газоанализатор выполнен с видами взрывозащиты «Искробезопасная электрическая цепь», «Взрывонепроницаемая оболочка», имеет уровень взрывозащиты «взрывобезопасный», маркировку взрывозащиты 1ExibdПВТ5, соответствует требованиям ГОСТ Р 51330.0 (ГОСТ 30852.0), ГОСТ Р 51330.1 (ГОСТ 30852.1), ГОСТ Р 51330.10 (ГОСТ 30852.10) и может эксплуатироваться во взрывоопасных зонах помещений и наружных установок согласно гл.7.3 «Правил устройст-

ва электроустановок» (ПУЭ) и другим нормативным документам, регламентирующим применение электрооборудования во взрывоопасных зонах.

1.6 Калибровка газоанализатора производится на четыре газа: метан, пропан, кислород и окись углерода.

2 ТЕХНИЧЕСКИЕ ДАННЫЕ

2.1 Технические данные и основные параметры газоанализатора приведены в таблице 2.1.

Таблица 2.1

Наименование	Значение параметра
Диапазон показаний: – объемной доли метана, %; – объемной доли пропана, %; – объемной доли кислорода, %; – массовой концентрации оксида углерода, мг/м ³	0 – 5,00 0 – 2,00 0 – 25,0 0 – 125
Диапазон измерений: – объемной доли метана, %; – объемной доли пропана, %; – объемной доли кислорода, %; – массовой концентрации оксида углерода, мг/м ³	0 – 2,50 0 – 1,00 0 – 25,0 10 – 125
Порог срабатывания сигнализации Порог 1 (Порог 2): - объемной доли метана, %; - объемной доли пропана, %; - объемной доли кислорода, %; - массовой концентрации оксида углерода, мг/м ³	1,00 (5,00) 0,40 (2,0) 18,0 (2,0) 20 (100)
Пределы допускаемой основной абсолютной погрешности (Δ_d) измерения: - объемной доли метана, %; - объемной доли пропана, %; - объемной доли кислорода, %; Пределы допускаемой основной относительной погрешности (δ_d) измерения массовой концентрации оксида углерода, %	±0,25 ±0,10 ±0,5 ±25

Продолжение таблицы 2.1

Наименование	Значение параметра
Пределы допускаемой погрешности срабатывания сигнализации (ПОРОГ 1) при измерении: - объемной доли метана, пропана, кислорода, %; - массовой концентрации оксида углерода, %	$\pm 0,2 \Delta_d$ $\pm 0,2 \delta_d$
Пределы дополнительной погрешности газоанализатора вызванной отклонением температуры окружающей среды от нормальной до любой в пределах рабочих условий применения на каждые 10°C: - по метану, пропану, кислороду - по оксиду углерода	0,2 Δ_d 0,2 δ_d
Предел допускаемой вариации показаний по метану, пропану, кислороду	0,5 Δ_d
Предел допускаемой вариации показаний по оксиду углерода	0,5 δ_d
Время выхода на 90 % значение показаний, с, не более - по метану (пропану), с - по кислороду, с - по оксиду углерода, с	(15 \pm 1) (30 \pm 1) (90 \pm 1)
Время установления рабочего режима с, не более	10
Время непрерывной работы с автономным источником питания, ч, не менее	10
Напряжение холостого хода искробезопасной электрической цепи, В, не более	5,8
Ток короткого замыкания, А, не более	0,6
Напряжение питания постоянного тока, В	от 4,3 до 6,0
Потребляемая мощность, ВА, не более	3,0
Номинальная производительность микронасоса, л/мин, не менее	0,3
Масса, г, не более	700
Габаритные размеры, мм, не более	160x33x120

Примечание – Порог срабатывания сигнализации по требованию заказчика может быть изменен.

2.2 Номинальная степень квантования:

- по метану, пропану 0,01 %;
- по кислороду -0,1 %;
- по оксиду углерода - 1 мг/м³.

2.3 Средняя наработка газоанализатора на отказ не менее 30000 ч.

2.4 Средний срок службы газоанализатора не менее 10 лет.

2.5 Питание газоанализатора осуществляется от четырех аккумуляторных батарей типа АА- Ni-MH 2500 МАH.

2.6 Газоанализатор обеспечивает:

- возможность установки двух порогов сигнализации для каждого датчика;

- накопление данных о концентрации измеряемых газов с периодом 3 с за последние 270 ч работы;

- диагностику и работу с данными накопления встроенным инфракрасным портом;

- самотестирование и отображение информации о неисправностях;

- защиту сенсора метана или пропана от газовой перегрузки.

3 КОМПЛЕКТ ПОСТАВКИ

3.1 Комплект поставки газоанализатора указан в таблице 3.1.

Таблица 3.1

Наименование	Обозначение	Количество, шт
Газоанализатор ФПЗЗ	ПР05-02.000	1
Штанга	ПР15.09.00.000-01	1
Адаптер сетевой	12 В, 1 А	1
Ремень	ПР 05-02.600	1
Фильтр	ПР 15.09.00.100	1
Паспорт	100162047.032ПС	1
Упаковка	ПР15.05.01.200	1

4 УСТРОЙСТВО И ОБЕСПЕЧЕНИЕ

ВЗРЫВОЗАЩИЩЕННОСТИ ГАЗОАНАЛИЗАТОРА

Принцип работы газоанализатора ФПЗЗ основан на регистрации изменения сопротивления термокаталитического сенсора при воздействии на него метаном или пропаном, регистрации изменения тока электрохимического сенсора при воздействии на него оксидом углерода и регистрации изменения напряжения электрохимического сенсора при воздействии на него кислородом.

Конструктивно газоанализатор состоит из металлического корпуса с размещенными внутри него платами, отсека питания, блока искрозащиты и термokatалитическим сенсором ГС-1Ех

Взрывозащищенность газоанализатора обеспечивается видами взрывозащиты "Искробезопасная электрическая цепь" по ГОСТ Р 51330.10 (ГОСТ 30852.10), "Взрывонепроницаемая оболочка" по ГОСТ Р 51330.1 (ГОСТ 30852.1).

Вид взрывозащиты "**Искробезопасная электрическая цепь**" достигается включением в выходные цепи аккумуляторной батареи ограничителя тока и выбором значений элементов электронной схемы в соответствии с ГОСТ Р 51330.10 (ГОСТ 30852.10).

Ограничение тока в цепи питания осуществляется сдублированными блоками токоограничения, выполненными на элементах VT1-VT4. В цепь заряда аккумуляторной батареи включены диоды VD1, VD2 (рисунок 1).

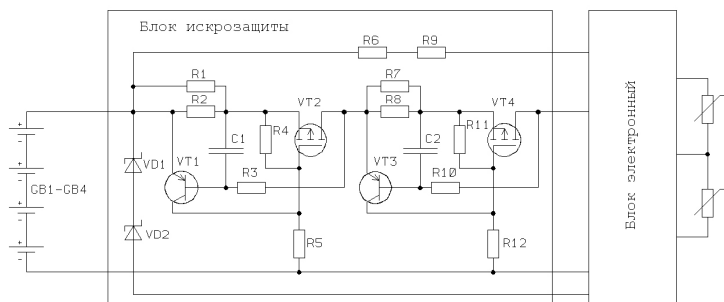


Рис.1

Взрывозащищенность ограничителя тока достигается заливкой термореактивным компаундом его платы, расположенной в отсеке корпуса измерителя, при выполнении следующих требований:

- минимальная толщина заливки над токоведущими частями 3 мм;
- заливка монолитная, раковины воздушные пузыри и отслоения отсутствуют;
- температура нагрева залитых радиоэлементов не превышает 40°C, что значительно ниже рабочей температуры применяемого заливочного компаунда ЭЗК-6 (85°C); температура наружной по-

верхности заливки не превышает допустимую для температурного класса электрооборудования Т5 (100°С);

- залитый компаундом ограничитель тока выдерживает без пробоя и поверхностных разрядов испытательное напряжение 500В.

Взрывозащищенность блока питания обеспечивается следующими средствами:

- аккумуляторы размещены в специальных гнездах корпуса блока питания, что исключает их замыкание между собой;

- межконтактные соединения аккумуляторов искробезопасны;

- аккумуляторный отсек блока питания имеет степень защиты IP54 по ГОСТ 14254;

- блок питания защищен от механических воздействий корпусом ФП33, имеющим высокую степень механической прочности по ГОСТ Р 51330.0 (ГОСТ 30852.0);

- для исключения доступа к блоку питания во взрывоопасной зоне предусмотрена предупредительная надпись «Во взрывоопасной зоне не вскрывать».

Термокаталитический сенсор ГС-1Ех выполнен с видом взрывозащиты **"Взрывонепроницаемая оболочка"**.

Чувствительный элемент сенсора, нагреваемый до 500°С, заключен во взрывонепроницаемую оболочку, состоящую из спеченного титанового колпачка и основания.

Оболочка сенсора выдерживает давление взрыва и исключает его передачу в окружающую взрывоопасную среду.

Температура наружной поверхности оболочки сенсора с учетом максимальной температуры окружающей среды 50°С составляет 56°С, что не превышает допустимую для температурного класса электрооборудования Т5 (100°С).

Сенсор защищен от механических повреждений корпусом ФП33, обеспечивающим высокую степень механической прочности по ГОСТ Р 51330.0 (ГОСТ 30852.0).

5 МАРКИРОВКА

5.1 Маркировка газоанализатора должна содержать

а) при поставках в Беларусь и Россию на лицевой панели:

– товарный знак изготовителя;

– условное обозначение «ФП33»;

– номер газоанализатора по системе нумерации изготовителя;

– обозначение технических условий;

- год изготовления;
- маркировку взрывозащиты IExibdIIВТ5;
- надпись «Сделано в Беларуси»;
- знак Государственного реестра средств измерений Республики Беларусь по СТБ 8001;
- знак Государственного реестра средств измерений страны-импортера (для газоанализаторов, поставляемых на экспорт);
- степень защиты оболочки IP20 по ГОСТ 14254;
- температуру окружающей среды (t_a): $-30\text{ °C} < t_a < +50\text{ °C}$;
- надпись ВО ВЗРЫВООПАСНОЙ ЗОНЕ НЕ ВСКРЫВАТЬ;
- знак испытательной организации по взрывозащите;
- химические формулы определяемых компонентов;
- пределы основной погрешности измерения;
- диапазон измерения.

Маркировка газоанализатора на аккумуляторной батарее:

- количество и типы источников питания;
- выходное напряжение $U_{x.x.}$;
- ток короткого замыкания $I_{к.з.}$;
- маркировку степени защиты оболочки аккумуляторного блока IP54;

б) при поставках в Украину на лицевой панели:

- товарный знак изготовителя;
- условное обозначение «ФПЗЗ»;
- номер газоанализатора по системе нумерации изготовителя;
- обозначение технических условий;
- год изготовления;
- маркировку взрывозащиты IExibdsIIВТ5;
- надпись «Сделано в Беларуси»;
- знак Государственного реестра средств измерений Республики Беларусь по СТБ 8001;
- знак Государственного реестра средств измерений страны-импортера;
- степень защиты оболочки IP20 по ГОСТ 14254;
- надпись ВО ВЗРЫВООПАСНОЙ ЗОНЕ НЕ ВСКРЫВАТЬ;
- знак испытательной организации по взрывозащите;
- химические формулы определяемых компонентов;
- пределы основной погрешности измерения;

– диапазон измерения.

Маркировка газоанализатора на аккумуляторной батарее:

– количество и типы источников питания;

– выходное напряжение $U_{x.x.}$;

– ток короткого замыкания $I_{к.з.}$;

– маркировку степени защиты оболочки аккумуляторного блока IP54;

5.2 На газоанализатор должна быть нанесена маркировка органов управления.

5.3 Газоанализатор пломбируется изготовителем перед предъявлением прибора государственному поверителю.

6 ТАРА И УПАКОВКА

6.1 Газоанализатор, адаптер сетевой и принадлежности должны быть уложены в транспортные ящики из гофрированного картона.

6.2 Эксплуатационная и товаросопроводительная документация должна быть вложена в отдельные пакеты из пленки полиэтиленовой. Швы пакетов должны быть заварены.

6.3 При условии самовывоза с предприятия-изготовителя допускается транспортирование единичных экземпляров газоанализаторов без упаковки при соблюдении требований, предъявляемых к эксплуатации прибора.

7 ОБЩИЕ УКАЗАНИЯ

7.1 После распаковки и внешнего осмотра газоанализатора, необходимо сверить его комплектность с данными раздела 3 настоящего паспорта.

7.2 На всех стадиях эксплуатации прибор следует оберегать от ударов.

7.3 Аккумуляторы поставляются незаряженными, поэтому перед включением прибора необходимо произвести заряд аккумуляторной батареи.

8 УКАЗАНИЯ МЕР БЕЗОПАСНОСТИ

8.1 К эксплуатации газоанализатора допускаются лица, ознакомившиеся с его эксплуатационными документами и изучившие "Правила безопасности в газовом хозяйстве".

8.2 При эксплуатации прибора запрещается:

- 1) нарушать пломбировку и выворачивать винты;
- 2) устранять неисправности вне специализированной организации;
- 3) эксплуатировать газоанализатор, имеющий механические повреждения или нарушения пломбировки;
- 4) производить замену или заряд аккумуляторов во взрывоопасных зонах;
- 5) попадание жидкости в газозаборный тракт прибора.

8.3 При работе с баллонами с газовыми смесями необходимо руководствоваться “Правилами устройства и безопасности эксплуатации сосудов, работающих под давлением”, ПБОЗ-576-03.

8.4 Срочность работы или другие причины не являются основанием для нарушения правил техники безопасности.

9 ПОРЯДОК РАБОТЫ, ОБЕСПЕЧЕНИЕ ВЗРЫВОЗАЩИЩЕННОСТИ ПРИ ЭКСПЛУАТАЦИИ

9.1 Перед началом работы с газоанализатором во взрывоопасной зоне необходимо проверить:

- наличие маркировки взрывозащиты;
- целостность корпуса прибора;
- наличие и целостность всех крепежных элементов и узлов;
- наличие и целостность пломбировки.

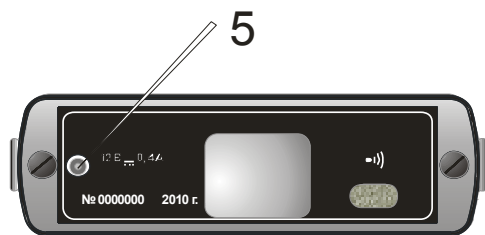
Эксплуатация газоанализатора с поврежденными деталями, элементами и нарушенной пломбировкой запрещается.

9.2 Газоанализатор эксплуатируется одним оператором.

9.3 Включение газоанализатора осуществляется нажатием кнопки “ВКЛ” (Рисунок 9.1 поз. 4). При этом на индикаторе газоанализатора отображается заставка и включается постоянный звуковой сигнал. Кнопку “ВКЛ” необходимо удерживать до отключения постоянного звукового сигнала (приблизительно 3 с). После этого газоанализатор переходит в режим измерения и на индикаторе отображаются значения объемной доли измеряемого газа, выраженное в % для метана (пропана) и кислорода, и концентрации выраженной в мг/м³ для оксида углерода. В нижней части индикатора отображаются уровень заряда аккумуляторов и текущее время.

9.3.1 При однократном нажатии на кнопку “√”(Рисунок 9.1 поз. 2). на индикаторе газоанализатора отображается значение объемной доли (концентрации) только одного измеряемого газа крупным шрифтом в

следующей последовательности: метан (пропан), оксид углерода, кислород. При



дальнейшем нажатии отображение на индикаторе переходит в первоначальное состояние. При нажатии на кнопку “Δ”(Рисунок 9.1 поз. 1). порядок отображения значений происходит в обратной последовательности: кислород, оксид углерода, пропан (метан).

9.3.2 При достижении концентрации контролируемых газов установленных порогов на индикаторе отображается значение порогов одного или нескольких измеряемых газов согласно п.9.5 и 9.6 настоящего паспорта. При возникновении аварий на индикаторе ото-

бражается надпись неисправности из таблицы 10.1. В обоих случаях возможность переключения отображения отсутствует.

9.4 Перед работой необходимо убедиться в достаточности заряда аккумуляторной батареи и при необходимости произвести ее подзарядку.

9.4.1 Для проведения заряда аккумуляторной батареи необходимо включить в сеть 220 В адаптер сетевой, входящий в состав комплекта поставки. При этом должен загореться зеленый светодиод.

ВНИМАНИЕ! Применение сетевых адаптеров, не входящих в комплект поставки изготовителя газоанализатора, недопустимо.

9.4.2 Вставить в гнездо, расположенное на верхней крышке прибора (Рисунок 9.1 поз. 5). штекер сетевого адаптера, при этом на индикаторе газоанализатора будут отображены надпись “ЗАРЯД”, время начала заряда, постоянно меняющаяся линейка, показывающая ход заряда и текущее время.

9.4.3 При прерывании заряда аккумуляторной батареи на индикаторе отобразится надпись “ПРЕРВАН” и в течении одной минуты будет подаваться кратковременный звуковой сигнал. После чего газоанализатор автоматически выключится.

9.4.4 Заряд аккумуляторной батареи отключается автоматически, после чего на индикаторе отобразится надпись “ОКОНЧЕН” и в течении одной минуты будет подаваться кратковременный звуковой сигнал. По истечении одной минуты индикатор газоанализатора автоматически выключится. После чего нужно вынуть штекер из гнезда заряда газоанализатора, отключить адаптер сетевой от сети.

9.5 При достижении концентрацией контролируемого газа установленного первого порога сигнализации включаются прерывистые звуковая и световая сигнализации.

9.6 При достижении концентрацией контролируемого газа второго порога сигнализации для кислорода и оксида углерода и верхней границы диапазона показаний для метана и пропана включаются постоянные звуковая и световая сигнализации. Для метана и пропана на индикаторе газоанализатора отображается надпись “> [значение границы диапазона показаний] %”.

9.7 При разряде аккумуляторной батареи газоанализатор выходит из режима измерения и на индикаторе отображается надпись “РАЗРЯЖЕННАЯ БАТАРЕЯ” и включается прерывистый кратковременный звуковой сигнал. При дальнейшем разряде аккумуляторной батареи питание газоанализатора отключается автоматически.

9.8 Отключение газоанализатора осуществляется нажатием кнопки “ОТКЛ” (Рисунок 9.1 поз. 3). Кнопку “ОТКЛ” необходимо удерживать до отключения индикации.

9.8 Для входа в главное меню настройки необходимо: при нажатой кнопке “ОТКЛ” включить газоанализатор.

9.10 Для выполнения необходимых действий посредством главного меню настройки необходимо кнопками “Δ” и “∇” выбрать требуемый пункт меню и нажать кнопку “ВКЛ”.

9.11 При выборе любого пункта главного меню настройки на индикаторе газоанализатора отобразятся надписи “ПАРОЛЬ” и “0**”, после чего нужно ввести уникальный трёхзначный пароль. Изменение значения в разряде осуществляется кнопками “Δ” и “∇”, ввод значения разряда – кнопкой “ВКЛ”. В случае неправильного ввода пароля на индикаторе газоанализатора отобразится надпись “ПАРОЛЬ НЕВЕРЕН” и по нажатию кнопки “ВКЛ” газоанализатор возвратится в главное меню.

9.12 Для выхода из меню настройки и перевода газоанализатора в режим измерения необходимо выбрать пункт меню “ВЫХОД” и нажать кнопку “ВКЛ”.

9.13 При необходимости произвести подстройку нуля (20,9 % для кислорода), для чего:

- 1) войти в меню настройки;
- 2) выбрать пункт меню “ПОДСТРОЙКА НУЛЯ”;
- 3) набрать пароль – “428”.
- 4) при правильном вводе пароля на индикаторе газоанализатора отобразится список измеряемых газов и с помощью кнопок “Δ” и “∇” необходимо выбрать необходимый газ и нажать кнопку “ВКЛ”;
- 5) при выборе газа на индикаторе газоанализатора отобразятся надписи “ПОДСТРОЙКА НУЛЯ”, название выбранного газа и напряжение на датчике;

б) при установлении постоянного цифрового значения напряжения на датчике необходимо нажать кнопку “ВКЛ”, после чего газоанализатор возвратится в главное меню настройки;

9.14 Для установки времени необходимо:

- 1) войти в меню настройки;
- 2) выбрать пункт меню “ВРЕМЯ И ДАТА”;
- 3) набрать пароль – “123”;
- 4) кнопками “Δ” и “∇” установить число, месяц, год, часы, минуты, секунды. Переход между полями числа, месяца, года, часов, ми-

нут, секунд осуществляется с помощью кнопки “ВКЛ”, возврат к предыдущему полю – с помощью кнопки “ОТКЛ”.

9.15 Для переключения газоанализатора между анализируемыми газами необходимо:

- 1) войти в меню настройки;
- 2) выбрать пункт меню “ВЫБОР ГАЗА”;
- 3) набрать пароль – “ 111 ”;
- 4) кнопками “Δ” и “∇” выбрать необходимый газ (метан или пропан), кнопкой “ВКЛ” зафиксировать выбор, после чего газоанализатор возвратится в главное меню.

9.16 Для включения инфракрасного порта необходимо (по умолчанию инфракрасный порт при включении газоанализатора выключен):

- 1) войти в меню настройки;
- 2) выбрать пункт меню “СВЯЗЬ С ПК”;
- 3) набрать пароль – “ 555 ”;
- 4) кнопками “Δ” и “∇” выбрать “ВКЛЮЧЕНО”, кнопкой “ВКЛ” зафиксировать выбор, после чего газоанализатор возвратится в главное меню.

9.17 Для изменения языка отображения надписей главного меню и в режиме измерения необходимо:

- 1) войти в меню настройки;
- 2) выбрать пункт меню “ЯЗЫК”;
- 3) набрать пароль – “ 000 ”;
- 4) кнопками “Δ” и “∇” выбрать необходимый язык (доступно два варианта – “РУССКИЙ” и “ENGLISH”), кнопкой “ВКЛ” зафиксировать выбор, после чего газоанализатор возвратится в главное меню и его пункты будут отображаться в соответствии со сделанным выбором.

9.18 В газоанализаторе предусмотрена программа “ТЕСТ”, позволяющая диагностировать исправность и работоспособность пороговой сигнализации. Диагностика проводится по одному из выбранных измерительных каналов. Для запуска программы “ТЕСТ” необходимо:

- 1) войти в меню настройки;
- 2) выбрать пункт меню “ТЕСТ”;
- 3) набрать пароль – “ 796 ”;
- 4) при правильном вводе пароля на индикаторе газоанализатора отобразится список измеряемых газов и с помощью кнопок “Δ” и “∇” необходимо выбрать необходимый газ и нажать кнопку “ВКЛ”;

5) после чего на индикаторе отобразится рабочая панель газоанализатора и будет периодически нарастать или убывать (для кислорода) значение концентрации для выбранного газа с шагом равным минимальной цене единицы наименьшего разряда цифровой индикации;

6) сработка звуковой и световой сигнализации будет соответствовать произведённым ранее настройкам по выбранному газу;

7) выход из программы “ТЕСТ” осуществляется кнопками “ВКЛ” или “ВЫКЛ”, как по окончанию диагностики, так и во время её.

9.19 В режиме измерения при удержании кнопки “ВКЛ” на индикаторе вместо времени (часы – минуты – секунды) отображается дата установленная в газоанализаторе в формате: число – месяц – год.

10. ХАРАКТЕРНЫЕ НЕИСПРАВНОСТИ

10.1 Устранение неисправностей необходимо производить в специализированной организации в соответствии с инструкцией по ремонту и настройке и РД16.407 "Электрооборудование взрывозащищенное. Ремонт".

10.2 Перечень характерных неисправностей газоанализатора приведен в таблице 10.1.

При выходе температуры за границы рабочего диапазона: отображается надпись “Т”.

При выходе энергопотребления микронасоса за границы рабочего диапазона: отображается надпись “Н”.

Таблица 10.1.

Характерные неисправности	Способы устранения неисправностей
На индикаторе отображается надпись “НЕ ВЫБРАН”	Ремонт в специализированной организации
На индикаторе отображается надпись “НЕТ НАСТР”	
На индикаторе отображается надпись “ОБРЫВ”	
На индикаторе отображается надпись “ОШИБКА”	
Погрешность газоанализатора выходит за установленные пределы	
Отсутствие светового или звукового сигнала при проверке срабатывания сигнализации	
Отсутствует характерный звук работы микронасоса	

11 ТЕХНИЧЕСКОЕ ОБСЛУЖИВАНИЕ

11.1 Техническое обслуживание проводится с целью поддержания газоанализатора в постоянной готовности к работе с обеспечением требуемых параметров и технических характеристик.

11.2 Перед работой убедиться в том, что аккумуляторная батарея заряжена. При необходимости провести подзаряд аккумуляторной батареи.

Таблица 11.1

№ ПГС	Компоненты, входящие в ПГС	ГОСТ, Номер ПГС по Госреестру	Содержание определяемых компонентов, объемная доля, %, массовая концентрация, мг/м ³		Пределы допускаемой абсолютной погрешности аттестации, объемная доля, %
			номинальное значение	допускаемое отклонение, %	
1	2	3	4	5	6
1	Воздух класса 0	ГОСТ 17433	—	—	—
2	Метан-воздух	3907-87	1,40	± 0,15	± 0,08
3	Метан-воздух	3907-87	2,50	± 0,15	± 0,08
4	Пропан-воздух	3969-87	0,56	± 0,03	± 0,03
5	Пропан-воздух	3970-87	1,00	± 0,05	± 0,03
6	Кислород – азот	3727	12.5	±1.0	±0.2
7	Кислород – азот	3727	24.0	±1.0	±0.2
8	Кислород – азот	3728	50.0	±2.5	±0.5
9	Оксид углерода – воздух	4264	(15)	(±1,6)	(±0,9)
10	Оксид углерода – воздух	3844	(55)	(±5)	(±1.9)
11	Оксид углерода – воздух	3847	(110)	(±8,8)	(±3,8)
12	Оксид углерода – воздух	3849	(230)	(±23)	(±11,5)
Примечание – В качестве ПГС № 1 допускается использовать воздух помещений, содержание горючих газов и паров в котором не превышает санитарных норм.					

11.3 Отсутствие одного из сигналов (светового или звукового) свидетельствует о неисправности прибора.

11.4 В процессе эксплуатации газоанализатора рекомендуется периодически контролировать и, по мере загрязнения, производить очистку (промывку) фильтров, установленных в газозаборном тракте прибора.

11.5 Проверку работоспособности газоанализатора рекомендуется в течение межповерочного интервала проводить следующим образом:

11.5.1 Собрать схему подачи газовоздушной смеси согласно приложению А.

11.5.2 Подсоединить к установке газоанализатор, включить его в соответствии с п.9.3 настоящего паспорта.

11.5.3 Подсоединить к установке баллон с ПГС (таблица 11.1). Для метана, пропана, кислорода и оксида углерода ПГС №№ 2, 4, 6, 10 соответственно.

11.5.4 Открыть вентиль баллона. Установить на выходном манометре редуктора БКО-50-2 давление равное 0,4 МПа.

11.5.5 Вентилем точной регулировки ВТР установить расход газовой смеси таким образом, чтобы по ротаметру фиксировался небольшой сброс избытка ПГС.

11.5.6 Через 20 с зафиксировать значения, отображаемые на индикаторе газоанализатора.

11.5.7 Рассчитать основную абсолютную погрешность, ΔC , %, газоанализатора для метана, пропана и кислорода по формуле (11.1)

$$\Delta C = C_{ФП} - C_{ПГС}, \quad (11.1)$$

где $C_{ФП}$ - значение концентрации, отображаемое на цифровом индикаторе газоанализатора, %;

$C_{ПГС}$ - значение концентрации по паспорту на ПГС, %.

И основную относительную погрешность измерения массовой концентрации оксида углерода $\delta_{ОУ}$, %, по формуле (11.2) :

$$\delta_{ОУ} = \frac{C_{\phi} - C_{ПГС}}{C_{ПГС}} \cdot 100 \%, \quad (11.2)$$

где C_{ϕ} – значение концентрации оксида углерода, индицируемое на ЖКИ, мг/м³;

$C_{ПГС}$ – концентрация оксида углерода по паспорту на ПГС, мг/м³.

11.5.8 Газоанализатор считается работоспособным, если основная погрешность газоанализатора находится в пределах указанных в таблице 2.1 настоящего паспорта.

12 ПРАВИЛА ХРАНЕНИЯ

12.1 Газоанализаторы в упакованном виде должны храниться на стеллажах в условиях хранения 1(Л) по ГОСТ 15150.

13 ТРАНСПОРТИРОВАНИЕ

13.1 Транспортирование газоанализатора в упаковке возможно любым закрытым видом транспорта. При транспортировании самолетом газоанализаторы должны быть размещены в отапливаемых герметизированных отсеках.

14 МЕТОДИКА ПОВЕРКИ

Настоящая методика поверки распространяется на газоанализаторы ФПЗЗ ТУ ВУ 100162046.032-2006 предназначенные для одновременного измерения объемной доли метана или пропана, кислорода и массовой концентрации угарного газа (оксида углерода) в воздушной атмосфере и выдачи звуковой и световой сигнализации при превышении установленных пороговых значений.

Градуировка газоанализаторов ФПЗЗ производится на четыре газа: метан, пропан, кислород и окись углерода.

Газоанализаторы ФПЗЗ подлежат обязательной поверке в органах государственной метрологической службы при выпуске из производства, после ремонта и в процессе эксплуатации.

Периодическая поверка газоанализаторов ФПЗЗ проводится через межповерочный интервал, который составляет не более 6 месяцев для Республики Беларусь.

Внеочередная поверка проводится до окончания срока действия периодической поверки в случаях, указанных в СТБ 8003-93.

Периодическая поверка газоанализаторов ФПЗЗ, поставляемых на экспорт, производится согласно нормативным документам страны-импортера.

Периодическая поверка газоанализаторов ФПЗЗ, поставляемых в Россию, проводится согласно нормативным техническим правовым актам Российской Федерации. Межповерочный интервал составляет 12 месяцев.

14.1 ОПЕРАЦИИ ПОВЕРКИ

14.1.1 При проведении поверки должны выполняться операции, указанные в таблице 14.1.

14.1.2 В случае отрицательных результатов любой из операций поверки газоанализаторы бракуют и в эксплуатацию не допускают.

14.2 СРЕДСТВА ПОВЕРКИ

14.2.1 При проведении поверки должны применяться средства, указанные в таблице 14.2.

Таблица 14.1

Наименование операции	Номер пункта	Обязательность проведения	
		Первичной	Периодической
Внешний осмотр	7.1	Да	Да
Опробование	7.2	Да	Да
Определение метрологических характеристик:			
- определение основной абсолютной погрешности измерений объемной доли метана, пропана, кислорода и основной относительной погрешности измерения массовой концентрации оксида углерода, - определение вариации показаний	7.3.1 (1-7)	Да	Да
	7.3.2 (1-3)		
- проверка номинального времени установления показаний t_{09}	7.5	Да	Да
- определение погрешности срабатывания сигнализации «ПОРОГ 1» и «ПОРОГ 2»	7.4	Да	Да
Примечания 1 Все средства измерений должны иметь действующее свидетельство о поверке. 2 Допускается использование других средств поверки, метрологические характеристики которых не хуже указанных.			

Таблица 14.2

Наименование средств поверки	Тип	Обозначение документа на поставку	Основные параметры
Баллоны стальные	-	ГОСТ 949	Емкость (2-40)х10 ⁻³ м ³
Редуктор кислородный	БКО-50-2	ГОСТ13861	0-20 МПа
Вентиль точной регулировки	ВТР	АПИ4.463.002	0-2,16 · 10 ⁻³ м ³ /с
Шланг соединительный полихлорвиниловый	ПВХ-3,5х0,8	ТУ 64-05838972-5	Ø3,5 мм (внутренний)
Ротаметр	РМ-А-0,063Г	ГОСТ 13045	0 – 0,063 м ³ /ч
Секундомер	СОС Пр-2-2	-	0 – 60 мин
Гигрометр психрометрический	ВИТ-1	-	0-25, градус
Барометр aneroid	БАММ-1	-	75-106,5 кПа
Примечание – Допускается использование другой аппаратуры при условии сохранения класса точности и пределов измерений			

14. 2.2 Перечень поверочных газовых смесей (ПГС), необходимых для проведения поверки, приведен в таблице 14.3.

Таблица 14.3

№ ПГС	Компоненты, входящие в ПГС	ГОСТ, Номер ПГС по Госреестру	Содержание определяемых компонентов, объемная доля, %, (массовая концентрация, мг/м ³)		Пределы допускаемой абсолютной погрешности аттестации, объемная доля, %
			Номинальное значение	Допускаемое отклонение, %	
1	Воздух класса 0	ГОСТ 17433	—	—	—
2	Метан-воздух	3907-87	1,40	± 0,15	± 0,08
3	Метан-воздух	3907-87	2,50	± 0,15	± 0,08
4	Пропан-воздух	3969-87	0,56	± 0,03	± 0,03
5	Пропан-воздух	3970-87	1,00	± 0,05	± 0,03
6	Кислород – азот	3727	12,5	±1,0	±0,2
7	Кислород – азот	3727	24,0	±1,0	±0,2
8	Оксид углерода – воздух	4264	(15)	(±1,6)	(±0,9)
9	Оксид углерода – воздух	3844	(55)	(±5)	(±1,9)
10	Оксид углерода – воздух	3847	(110)	(±8,8)	(±3,8)

Примечание – В качестве ПГС № 1 допускается использовать воздух помещений, содержание горючих газов и паров в котором не превышает санитарных норм.

14.3 ТРЕБОВАНИЯ К КВАЛИФИКАЦИИ ПОВЕРИТЕЛЯ

14.3.1 К проведению измерений при поверке и (или) обработке результатов измерений допускают лиц, имеющих удостоверение на право поверки.

14.4 ТРЕБОВАНИЯ БЕЗОПАСНОСТИ

14.4.1 Помещения, в которых проводится поверка, должны быть оборудованы приточно-вытяжной вентиляцией.

14.4.2 При работе с баллонами с поверочными газовыми смесями необходимо руководствоваться «Правилами устройства и безопасности эксплуатации сосудов, работающих под давлением, утвержденных Госгорнадзором 27 ноября 1987 г.

14.5 УСЛОВИЯ ПОВЕРКИ

14.5.1 При проведении поверки должны соблюдаться следующие условия:

- температура окружающего воздуха, °С, 20 ± 5)
- относительная влажность воздуха, % от 30 до 90
- атмосферное давление, кПа от 84 до 106,7

14.5.2 Содержание вредных веществ в атмосфере помещений, где проводится поверка, должно быть в пределах санитарных норм.

14.6 ПОДГОТОВКА К ПОВЕРКЕ

14.6.1 Перед проведением поверки должны быть выполнены следующие подготовительные работы:

- 1) заряжены аккумуляторные батареи в поверяемых приборах;
- 2) собрана схема подачи газоздушнoй смеси в соответствии с приложением А

14.6.2 Перед проведением поверки баллоны с поверочными газовыми смесями должны быть выдержаны в помещении, где проводится поверка, до выравнивания их температуры с температурой помещения.

14.7 ПРОВЕДЕНИЕ ПОВЕРКИ

14.7.1 Внешний осмотр.

При проведении внешнего осмотра должно быть установлено соответствие газоанализаторов ФП33 следующим требованиям:

- отсутствие внешних повреждений и загрязнений, влияющих на работоспособность;
- соответствие маркировки требованиям нормативным техническим правовым актам;
- четкость надписей на лицевой панели ФП 33

14.7.2 Опробование газоанализаторов ФП33 проводят следующим образом:

14.7.2.1 Включение газоанализатора осуществляется нажатием кнопки “ВКЛ”. При этом на индикаторе газоанализатора отображается заставка и включается постоянный звуковой сигнал. Кнопку “ВКЛ” необходимо удерживать до отключения постоянного звукового сигнала (приблизительно 3 с). После этого газоанализатор переходит в режим измерения и на индикаторе отображаются значения объемной доли измеряемого газа, выраженное в % для метана (пропана) и кислорода, и массовой концентрации выраженной в мг/м³ для окиси уг-

лерода. В нижней части индикатора отображаются уровень заряда аккумулятора и текущее время.

14.7.2.2 При необходимости произвести подстройку нуля (20,9 % для кислорода), для чего:

- 1) войти в меню настройки;
- 2) выбрать пункт меню “ПОДСТРОЙКА НУЛЯ”;
- 3) набрать пароль – “ 428 ”.
- 4) при правильном вводе пароля на индикаторе газоанализатора отобразится список измеряемых газов и с помощью кнопок “Δ” и “∇” необходимо выбрать необходимый газ и нажать кнопку “ВКЛ”;
- 5) при выборе газа на индикаторе газоанализатора отобразятся надписи “ПОДСТРОЙКА НУЛЯ”, название выбранного газа и напряжение на датчике;
- 6) при установлении постоянного цифрового значения напряжения на датчике необходимо нажать кнопку “ВКЛ”, после чего газоанализатор возвратится в главное меню настройки.

14.7.3 Определение метрологических характеристик.

14.7.3.1 Определение основной абсолютной погрешности измерений объемной доли метана, пропана, кислорода и основной относительной погрешности измерения массовой концентрации оксида углерода и определение вариации показаний

14.7.3.1.1 Собрать схему подачи газовой смеси приложение А.

14.7.3.1.2 Включить газоанализатор и выдержать во включенном состоянии в течение 90с. На индикаторе должны отобразиться значения объемной доли измеряемого газа, выраженное в % для метана (пропана) и кислорода, и массовой концентрации выраженной в мг/м³ для окиси углерода. Допускается отображение на индикаторе значений, не превышающих 0,5Δ. При необходимости провести «подстройку нуля».

14.7.3.1.3 Выполнить следующие операции:

- 1) подсоединить к схеме баллон с ПГС № 1 (таблица 2.2);
- 2) подсоединить к схеме газоанализатор;
- 3) вентилем точной регулировки установить расход газовой смеси таким образом, чтобы по ротаметру фиксировался небольшой сброс избытка ПГС;
- 4) через 120 с зафиксировать значение, отображаемое на индикаторе газоанализатора;

14.7.3.1.4 Повторить операции по п.7.3.1.3, последовательно подсоединяя к схеме баллоны с ПГС №№ 2,3 (метан). ПГС подавать в последовательности: 1-2-3-2-1-3.

14.7.3.1.5 Рассчитать допускаемую основную абсолютную погрешность измерения газоанализатора Δ , %, объемной доли метана по формуле

$$\Delta = C_{\text{ФП}} - C_{\text{ПГС}}, \quad (7.1)$$

где $C_{\text{ФП}}$ - показания газоанализатора, %;

$C_{\text{ПГС}}$ - значения концентрации, указанные в паспорте на ПГС, %.

14.7.3.1.6 Рассчитать вариацию показаний ΔC^B , %, как разность показаний на ПГС №2 при подходе со стороны меньшей и со стороны большей концентраций

$$\Delta C^B = |C_M - C_B|, \quad (7.2)$$

где C_M - показания газоанализатора на ПГС №2 при подходе от меньшей концентрации, %;

C_B - показания газоанализатора на ПГС №2 при подходе от большей концентрации, %.

14.7.3.1.7 Выполнить операции по п.п.7.3.1.3-7.3.1.6 с использованием ПГС №№1, 4, 5. Газовоздушные смеси подавать в последовательности 1-4-5-4-1-5. Допускаемую основную абсолютную погрешность измерения объемной доли пропана рассчитать по формуле (7.1). Вариацию показаний рассчитать по формуле (7.2) для ПГС №4.

14.7.3.1.8 Выполнить операции по п.п. 7.3.1.3-7.3.1.6 с использованием ПГС №№ 1,6,7. Газовоздушные смеси подавать в последовательности 1-6-7-6-1-7.

Допускаемую основную абсолютную погрешность измерения объемной доли кислорода рассчитать по формуле (7.1). Вариацию показаний рассчитать по формуле (7.2) для ПГС №6.

14.7.3.1.9 Выполнить операции по п.п. 7.3.1.3-7.3.1.6 с использованием ПГС №№ 8,9,10. Газовоздушные смеси подавать в последовательности 8-9-10-9-8-10. Время подачи ПГС – 120 с.

14.7.3.1.10 Рассчитать значение основной относительной погрешности измерения массовой концентрации оксида углерода, %, по формуле

$$\delta_{\text{ОВ}} = \frac{C_{\text{Ф}} - C_{\text{ПГС}}}{C_{\text{ПГС}}} \cdot 100 \%, \quad (7.3)$$

где C_{ϕ} – значение массовой концентрации оксида углерода, индицируемое на ЖКИ, мг/м³;

$C_{\text{пгс}}$ – массовая концентрация оксида углерода по паспорту на ПГС, мг/м³.

14.7.3.1.11 Рассчитать вариацию показаний по оксиду углерода ($b_{\text{оу}}$) на ПГС №9 по формуле

$$b_{\text{оу}} = \left| \delta_{\text{оу}}^M - \delta_{\text{оу}}^{\bar{b}} \right|, \quad (7.4)$$

где $\delta_{\text{оу}}^M$ – основная относительная погрешность измерения массовой концентрации оксида углерода при подходе со стороны меньшей концентрации (ПГС №8), %;

$\delta_{\text{оу}}^{\bar{b}}$ – основная относительная погрешность измерения массовой концентрации оксида углерода при подходе со стороны большей концентрации (ПГС №10), %.

Газоанализаторы считаются выдержавшими испытания, если:

1) основная абсолютная погрешность измерения газоанализаторов не превышает значений:

- объемной доли метана - $\pm 0,25$ %;
- объемной доли пропана - $\pm 0,10$ %;
- объемной доли кислорода - $\pm 0,50$ %;

2) основная относительная погрешность измерения массовой концентрации оксида углерода не превышает ± 25 %;

3) вариация показаний газоанализаторов не превышает:

- по метану, пропану, кислороду – $0,5\Delta_{\text{д}}$;
- по оксиду углерода $0,5\delta_{\text{д}}$;

14.7.4 Проверка, порога срабатывания сигнализации, абсолютной погрешности срабатывания сигнализации.

14.7.4.1 Включить газоанализаторы, перевести в режим “ТЕСТ”. Проверка проводится по одному из выбранных измерительных каналов. При этом на индикаторе газоанализатора отобразится список измеряемых газов. С помощью кнопок “Δ” и “∇” необходимо выбрать необходимый газ и нажать кнопку “ВКЛ”. На индикаторе отобразится рабочая панель газоанализатора и будет периодически нарастать или убывать (для кислорода) значение концентрации для выбранного газа с шагом равным номинальной ступени квантования. Срабатывание

звуковой и световой сигнализации будет соответствовать произведённым ранее настройкам по выбранному газу.

14.7.4.2 Зафиксировать числовое значение на индикаторе, при котором срабатывает звуковая и световая прерывистая сигнализация и числовое значение индикации, при котором:

1) при превышении установленного порогового значения ПОРОГ 1:

- прерывистые световая и звуковая сигнализации, на индикаторе должны отображаться значения концентраций;

2) при превышении установленного порогового значения ПОРОГ 2 для кислорода и окиси углерода и верхней границы диапазона показаний для метана и пропана:

- для метана и пропана включаются постоянная световая и звуковая сигнализации и на индикаторе газоанализатора отображается знак «>» и цифровое значение порога 2;

- для кислорода и окиси углерода включаются постоянная световая и звуковая сигнализации и на индикаторе отображается значение концентрации;

14.7.4.3 Рассчитать допускаемую абсолютную погрешность срабатывания сигнализации $\Delta C_{ПУ}$, %, газоанализаторов по формуле

$$\Delta C_{ПУ} = C_{ПУ} - C_{У}, \quad (7.5)$$

где $C_{ПУ}$ - значение концентрации, отображаемое на индикаторе газоанализатора в момент срабатывания звуковой и световой прерывистой сигнализации установленного порогового значения ПОРОГ 1, и постоянной звуковой и световой сигнализации установленного порогового значения ПОРОГ 2, %;

$C_{У}$ - установленное значение срабатывания сигнализации, %.

Газоанализаторы считаются выдержавшими испытание, если работала сигнализация при достижении следующих значений:

«ПОРОГ 1»

- объемной доли метана - 1,00 %;
- объемной доли пропана - 0,40 %;
- объемной доли кислорода – 18,00 %;
- массовой концентрации окиси углерода - 20 мг/м³

и «ПОРОГ 2»

- объемной доли метана - 5,00 % ;
- объемной доли пропана - 2,00 %;
- объемной доли кислорода – 2,00 %;

- массовой концентрации окиси углерода - 100 мг/м^3 .

Пределы допускаемой погрешности срабатывания сигнализации «ПОРОГ 1» и «ПОРОГ 2» не превышают значений

- при измерении объемной доли метана, пропана, кислорода $\pm 0,2 \Delta_{\text{д}}$;
- при измерении массовой концентрации окиси углерода $\pm 0,2 \delta_{\text{д}}$.

14.7.5 Проверка времени выхода на 90 %-е значение показаний $\tau_{0,9}$ газоанализаторов.

14.7.5.1 Собрать схему подачи газовой смеси (приложение А).

14.7.5.2 Выполнить следующие операции:

- 1) подсоединить к схеме баллон с ПГС №2 (метан);
- 2) подсоединить к схеме газоанализатор;
- 3) вентилем точной регулировки установить расход газовой смеси таким образом, чтобы по ротаметру фиксировался небольшой сброс избытка ПГС;
- 4) включить и прогреть газоанализатор в течение 10 с.

14.7.5.3 Подать газоздушную смесь на газоанализатор.

14.7.5.4 Дождаться установления стабильных показаний П на индикаторе газоанализатора. Отсоединить газоанализатор от схемы.

14.7.5.5 Рассчитать значения $0,9\text{П}$ и $0,1\text{П}$.

14.7.5.6 Подать газоздушную смесь на газоанализатор, одновременно включив секундомер.

14.7.5.7 Зафиксировать время τ_1 , с, достижения показаний, равное $0,9\text{П}$.

14.7.5.8 Дождаться установления стабильных показаний.

14.7.5.9 Отсоединить газоанализатор от схемы, одновременно включив секундомер. Зафиксировать время τ_2 , с, достижения показаний, равное $0,1\text{П}$.

14.7.5.10 Рассчитать время выхода на 90 %-е значение показаний $\tau_{0,9}$, с, газоанализаторов по формуле

$$\tau_{0,9} = (\tau_1 + \tau_2) / 2, \quad (7.6)$$

где τ_1 - время достижения показаний, равных 90 %, при увеличении концентрации, с.

τ_2 - время достижения показаний, равных 10 %, при уменьшении концентрации, с.

14.7.5.11 Повторить операции по п.п. 7.5.2-7.5.10 для газоанализатора, с использованием ПГС №4, ПГС № 6 и ПГС № 9.

Газоанализатор считается выдержавшим испытания, если Номинальное время установления показаний газоанализатора ($\tau_{0,9}$) и пределы допускаемых отклонений от него не более:

- по метану (пропану) - (15 ± 1) с;
- по кислороду – (30 ± 1) с;
- по окиси углерода – (90 ± 1) с.

14.8 ОФОРМЛЕНИЕ РЕЗУЛЬТАТОВ ПОВЕРКИ

14.8.1 Результаты поверки оформляются протоколом.

14.8.2 Результаты поверки считаются положительными и газоанализатор признают годным к применению, если он отвечает требованиям настоящей методики.

14.8.3 Положительные результаты поверки оформляются нанесением оттиска поверительного клейма на поверенный прибор и (или) эксплуатационные документы, и выдается свидетельство о поверке установленной формы (приложение В СТБ 8003-93).

14.8.4 Газоанализаторы, не удовлетворяющие требованиям настоящей методики, к применению не допускаются. На них выдается извещение о непригодности с указанием причин по форме (приложения Г СТБ 8003-93). При этом оттиск поверительного клейма подлежит погашению, а свидетельство аннулируется.

15 СВИДЕТЕЛЬСТВО О ПРИЕМКЕ

15.1 Газоанализатор ФПЗЗ, № _____ соответствует требованиям технических условий ТУ ВУ 100162047.032-2006 и признан годным к эксплуатации.

Дата выпуска _____

М.П.

Подпись лица, ответственного за приемку

Фамилия и инициалы

16 СВИДЕТЕЛЬСТВО О ПЕРВИЧНОЙ ПОВЕРКЕ

16.1 Газоанализатор соответствует требованиям методики поверки МРБ МП.1604 – 2006. Межповерочный интервал для РФ – 12 месяцев.

Дата поверки _____

М.П.

Государственный поверитель

Фамилия и инициалы

17 ГАРАНТИИ ИЗГОТОВИТЕЛЯ

17.1 Изготовитель гарантирует соответствие газоанализатора требованиям технических условий ТУ ВУ 100162047.032-2006 при соблюдении потребителем условий эксплуатации, транспортирования и хранения.

17.2 Изготовитель рассматривает претензии к качеству и комплектности газоанализатора при условии соблюдения потребителем правил, установленных настоящим паспортом. В случае утери паспорта безвозмездный ремонт или замена вышедшего из строя газоанализатора и его составных частей не производится, и претензии не принимаются.

17.3 Гарантийный срок эксплуатации - 18 месяцев.

17.4 Гарантийный срок после ремонта - 1 месяц.

17.5 Гарантия изготовителя не распространяется на аккумуляторную батарею.

17.6 При отказе в работе или неисправности газоанализатора в период действия гарантийных обязательств потребителем должен быть составлен акт.

17.7 Ремонт газоанализатора в течение гарантийного срока производит изготовитель.

17.8 Гарантийный срок продлевается на время от подачи рекламаций до введения газоанализатора в эксплуатацию силами предприятия-изготовителя.

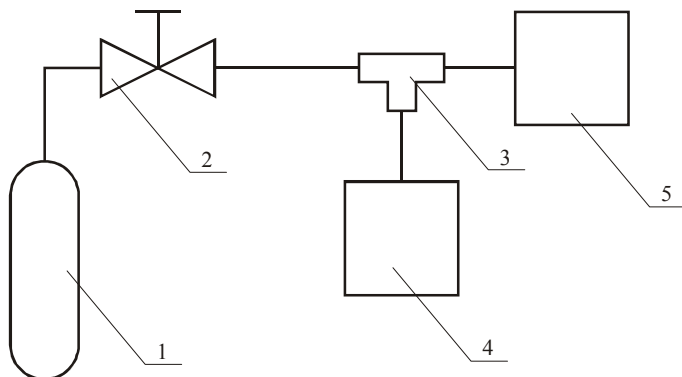
17.9 Гарантийному ремонту не подлежат приборы, имеющие механические повреждения или нарушения пломбировки.

17.10 Рекламации изготовителю предъявляются в порядке и сроки, установленные Законом Республики Беларусь “О защите прав потребителей”.

17.11 По вопросам гарантийного ремонта, послегарантийного обслуживания и поверке газоанализаторов ФПЗЗ следует обращаться к изготовителю по адресу:

220013 г. Минск, ул. Кульман, 2, НП ОДО "ФАРМЭК". Тел/факс (017) 209 84 51.

Приложение А
(обязательное)
Схема подачи газовой смеси



- 1 Баллон с ПГС
- 2 Редуктор БКО-50-2
- 3 Тройник ТС-Т-6
- 4 Газоанализатор ФПЗЗ
- 5 Ротамерт РМ-А-0,063Г

Приложение Б
(справочное)
Содержание драгоценных металлов

Золото	г	0,05501183
Серебро	г	0,45728816
Платина	г	0,01001918
Палладий	г	0,000031

Сервисные центры

По техническому обслуживанию приборов производства
НП ОДО «ФАРМЭК»

Наименование	Адрес
Предприятие-изготовитель НП ОДО «ФАРМЭК»	220013, г. Минск, ул. Кульман, 2, тел. 2098451
Официальный представитель в РФ ООО «Газ-ФАРМЭК»	107113, Москва, ул. Лобачика, 17, оф. 519, 520, тел. 2645577, 8926-5292894
ООО «Газ-Эприс»	107113, Москва, ул. Лобачика, 17, оф. 519, 520, тел. 2645577, 8926-5292894
УПНО (для ВТФ «Прэсли Импэкс»)	150071, г. Уфа, ул. 50 лет СССР, д. 30, тел. 323254, 321259
Дочернее предприятие «Ана- литгазсервис»	61004, г. Харьков, ул. Октябрьской революции, д. 57/59, тел. 282331, 7128466
ООО Алтайский территори- альный монтажный комплекс «АМТК»	656010, г. Барнаул, ул. 80-й Гвардей- ской дивизии, д. 63а, тел. 333744
ООО «Экотест» г. С.-Петербург	190020, г. Санкт-Петербург, ул. Бу- мажная, 17, Тел/ф .2525773, 1864044, 1865486, 2527661 Абызова Мария Николаевна
ОАО «Волгоградгоргаз»	400131, г. Волгоград, ул. Коммуни- стическая, 38, тел. 971558, 971542, Мерьков Михаил Юрьевич
ООО «Эрис»	617760, Пермская обл., г. Чайковский, ул. Промышленная, 8/25 т/ф (34241) 60240, 60435, 65825,
ООО «Энергосервис»	630132, г. Новосибирск, пр. Димитро- ва, 7, оф. 302, т.(3832) 217001, 391493, факс 218154